

Naturschutzverband Niedersachsen (NVN) – Biologische Schutzgemeinschaft Hunte Weser-Ems (BSH)
in Zusammenarbeit mit der Arbeitsgemeinschaft für Naturschutz Tecklenburger Land

ÖKO-PORTRÄT

STEINKAUZ

Athene noctua

(1994, unveränd. Digitalisierung 2010)

In der Kulturgeschichte des Mittelmeerraumes und des Nahen Ostens spielt der Steinkauz seit alters her in Mythen und Sagen eine besondere Rolle. Bei antiken Griechen und Römern wurde er als Symbol der Weisheit und Tugend verehrt. Ihm verdankt Pallas Athene, die Tochter des Göttervaters Zeus, den Beinamen „Eulenäugige“. Ihr zu Ehren erhielt der Steinkauz seinen wissenschaftlichen Namen *Athene noctua*. Besonders im Mittelalter wurden Eulen unter anderem mit Hexen und bösen Geistern in Verbindung gebracht. Geheimnisvolle Lebensweisen und nächtliche Lautäußerungen mögen dazu beigetragen haben.

In Niedersachsen ist der Bestand, wie im übrigen Deutschland, stark zurückgegangen (Rote Liste). SCHÖNN u. a. (1991) gehen davon aus, daß der Steinkauz Mitteleuropa erst im 9./10. Jahrhundert nach der großen Waldrodungsperiode besiedelte. Denn der Steinkauz meidet Waldgebiete, ganz im Gegensatz zum größeren Waldkauz.

Hierzulande bevorzugt er Grünland mit hochstämmigen Bäumen, also alte Streuobstwiesen und Kopfbaumreihen. Sie sind Ruhe- und Brutplatz, denn Benutzungen sind gering, die Deckung ausreichend. Die Umgebung kann von hier aus in weitem Umkreis durch den Vogel eingesehen werden. Wohl aus dem gleichen Grund besiedelt er alte Gebäude, vereinzelt auch Steinbrüche, Sandgruben und Weinberge. Optimalen, an Nahrung reichen Lebensraum bieten extensiv bewirtschaftete Dauergrünlandflächen.

Häufig sitzt der Steinkauz in freier Landschaft auf Masten und Pfählen und fixiert seine Beute oder sich nähernde



Steinkauz vor dem Eingang einer natürlichen Baumhöhle, reglos dösend. Foto: G. Pohl

Beobachter mit Augen und Ohren unter kurzen, meist vertikal-ruckartigen Bewegungen (Knicksen), auch mit Kopfverdrehen und Kopfkreisen in tief geduckter oder gestreckter Haltung.

Vor dem Abflug tippelt der Kauz oft vor Erregung mit beiden Füßen abwechselnd und neigt dann den Körper auf der Ansitzwarte in Richtung der Beute. Rüttel- und Gleitflug ist schon beobachtet worden. Sein Flug ist im Gegensatz zu ausgesprochen nachtaktiven Eulen hörbar. Kleine Beutetiere verschluckt er an der Fangstelle oder auf einer nahen Sitzwarte. Die Beute wird meist nicht gerupft, sondern am Kopf aufgerissen und der Rest unzerteilt verschlungen (Mäuse) oder in kleinen Por-

tionen gefressen (Vögel). Darm und Innereien werden meist liegengelassen. Sehr häufig jagt der Steinkauz seine Beute auch auf dem Boden laufend. In offenen Landschaften vermag der Kauz vor ihm flüchtende Mäuse sogar einzuholen, indem er den Anflug, schnelles Nachlaufen, Sprünge und kurze niedrige Flug- und Flatterstrecken kombiniert. Am Boden pickt er auch Insekten mit dem Schnabel auf oder schlägt sie mit ausgestreckten Füßen. Aas gehört zum Speiseplan wie gelegentlich auch Jungvögel aus Nestern und Bruthöhlen. Durch die Nutzung eines breiten Beutespektrums aus 25 Kleinsäuger- und 60 Vogelarten, Reptilien, Amphibien, Wirbellosen und ausnahmsweise Fisch

kann sich der Steinkauz in Mittel- und Westeuropa an lokale Beutevorkommen gut anpassen.

Die kleine Eule jagt hauptsächlich während der Dämmerung und in der Nacht, im Sommer auch am Tag. Rufe häufen sich vor allem einige Stunden vor Mitternacht. Überschüssige Beute deponiert der Steinkauz in Höhlungen, Ästen oder auf Zweigen, was vor allem bei den typischen Nestzeigehandlungen des Männchens eine Rolle spielt. Im Winter werden auch steinhart gefrorene Vorräte verzehrt.

Vor Beginn erneuter Nahrungsaufnahme werden in der Regel Gewölle abgegeben. Dabei würgt der Kauz sie bei geöffnetem Schnabel und geschlossenen Augen unter Hin- und Herdrehen des Kopfes aus.

Der Steinkauz muß stets vor Feinden auf der Hut sein. Dazu zählen große Eulenarten, zahlreiche Greifvögel, Krähen und Säugetiere.

Flugfeinde fixiert der Kauz schon auf große Distanz durch Mitdrehen von Kopf und Körper. Vor Bodenfeinden drückt er sich in baumfreiem Gelände meist flach auf den Boden und rennt gebückt von einer Deckung zur nächsten, um dort reglos zu verharran. Er verbirgt sich auch in Nistkästen, Baumhöhlen und Schneelöchern. Abwehdrohen zeigt er, wenn er in die Enge getrieben wird. Dann breitet er bei gestäubtem Kleingefieder und gefächertem Schwanz die Flügel seitwärts aus, so daß die Innenseite zum Feind gerichtet ist. Ist er gegriffen worden, reagiert er mit Abwehrkreischen. Bei unmittelbarer nahender Gefahr wirft er sich auf den Rücken, wobei er mit Schnabel und Füßen zustößt.

Beutejagd, Feindabwehr und Ruhepausen spielen sich in einem Revier ab, das der Kauz meist mehrere Jahre besetzt, öfter auch lebenslang, und ganzjährig gegenüber Artgenossen verteidigt. Außer akustischen Markierungen zeigt der Steinkauz sein Revier

Natürliche Baumhöhlen sind für den Steinkauz am besten geeignet. Darum sollten alte Bäume möglichst lange erhalten bleiben. Foto: U. Heitmann



durch regelmäßiges Abfliegen an.

Das Weibchen lebt im Revier des Männchens wahrscheinlich in Dauerehe. Beide fliegen oft gemeinsam auf Jagd. Dösen oder schlafen sie, schmiegen sie sich aneinander und kraulen sich auch außerhalb der Brutperiode ausgiebig.

Zur Paarungszeit im März und April lockt das Männchen mit weit hörbarer Stimme. Während der Hauptbalzzeit sind etwa 2 bis 5 Kopulationen zu beobachten (März/April).

Danach zeigt das Männchen dem Weibchen die Bruthöhle. Steinkäuze nutzen Höhlen in verschiedenartigster Lage, Form und Größe, vorwiegend in Obstbäumen. Fehlen diese, werden alte Gebäude, leerstehende Gehöfte, aber auch bewohnte Häuser oder Ställe ausgewählt. Hier brütet er auf Dachböden, in Hohlräumen von Zwischendecken, auf Kaminabsätzen oder in Taubenschlägen. Nach EXO (1981, zit. bei Schönn) werden Höhlen bevorzugt, die „vor Wind und Regen geschützt sind und gleichzeitig viel Sonne erhalten, geräumig und verwinkelt sind mit relativ kleinem Flugloch“. Gerade Gebäudebrutplätze gewinnen für den Steinkauz an Bedeutung, seit Obstbäume nur noch selten zu finden sind. Steinkäuze tragen kein Nistmaterial in die Höhle ein, sondern säubern sie und scharren den Mulm zurecht.

Höhlen mit unebenem Boden werden hingegen erst für den Kauz bewohnbar, nachdem zuvor Singvögel Nistmaterial eingetragen haben.

Schon vor der Eiablage, die im Abstand von 1 bis 3 Tagen erfolgt, wird das Weibchen vom Männchen gefüttert. Nur das Weibchen brütet. Es jagt allerdings auch während der Brutpausen für wenige Minuten.

Nach Ablage des 2. Eies werden die Eier gerollt und gewendet. Ende Mai schlüpfen die Jungen meist in Abständen von 1-2 Tagen. In den ersten 8 Lebens-tagen werden sie intensiv gehudert und nur vom Weibchen gefüttert, später von beiden Elterntieren. Bei der Fütterung reagieren die Jungvögel auf den Fütterungslaut des Weibchens mit starkem Betteln. Sie richten sich zur Beuteannahme ab dem 12. Tag auf, und zwei Tage später flattern sie vor jeder Fütterung (SCHÖNN u. a. 1991).

Verlassen die Jungkäuze erstmals ihr Nest, so klettern sie, noch nicht flugfähig, in die nähere Umgebung. In dieser Entwicklungsphase sind sie durch Feinde stark gefährdet. Sind sie 2 bis 3 Monate alt, löst sich der Familienverband auf, und die Jungvögel suchen sich ein geeignetes Revier, das meist nicht mehr als 10 km vom Geburtsort entfernt liegt.

„Durch die gegen Ende der 60er Jahre

*Kopfleiden und andere höhlenbildende Weichhölzer in Feldgehölzen sind Lebensraum des Steinkauzes (links). Foto: U. Heitmann
Obstbäume werden als Brut- und Nahrungsrevier bevorzugt. Foto: R. Akkermann*



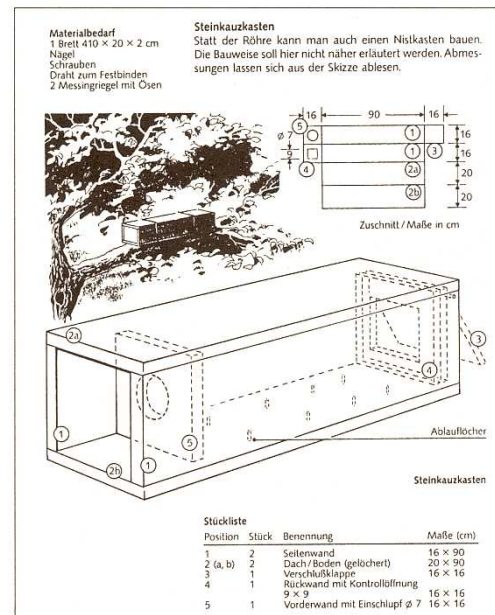
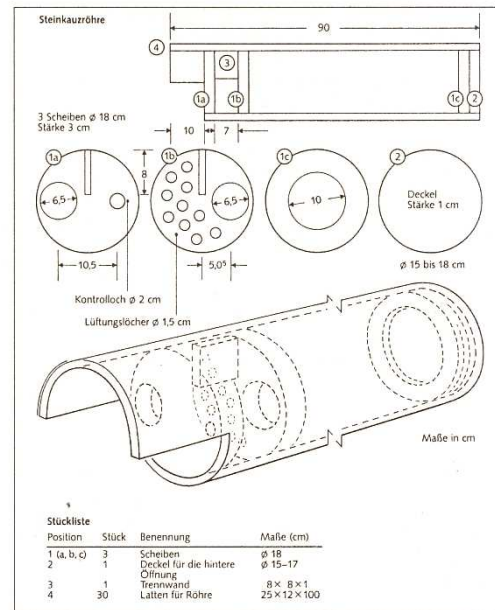
STEINKAUZ – *Athene noctua*

Daten zur Biologie

- **Ordnung:** Eulen (Strigiformes)
- **Familie:** Ohreulen und Käuze (Strigidae)
- **Feldkennzeichen:** Beide Geschlechter klein, kurzschwänzig. Oberseite erdbraun, dicht weiß gefleckt und gebändert. Unterseite weißlich, breit dunkelbraun gestreift. Auffällige große gelbe Augen; charakteristisch das Fehlen von Federohren, die niedrige Stirn, der flache Oberkopf und der unvollständig ausgeprägte kontrastarme Schleier und schmale weißliche Überaugenstreifen. Schnabel graugrün bis gelbgrün. Beine weißlich gefiedert, Zehen mit borstenartigen Federn. Gedrungene Körperhaltung. Im Flug breite, rundliche Flügel und ein niedriger, wellenförmiger Flug, akustisch vernehmbar
- **Körpergröße:** 21–23 cm
- **Flügelspannweite:** 54–60 cm
- **Gewicht:** rund 190 g (Weibchen in der Regel schwerer)
- **Stimme:** Sehr verschiedenartiger Klang, bellend, schnarchend und klangvoll weich. In steigender Tonhöhe gezogen und in variablen Intervallen: guhah, guian, kwian, mijui, miau. Balzruf: schrill (leise und säuselnd), uik, unhg, guip
- **Reviergesang:** Huui, ghulk; Warn-Erregungsruf: jan, iwidd, kuwitt, kja, kju, queb, keck, guijep, keff, käff
- **Verbreitung:** Von Nordafrika über Europa nordwärts bis Südeuropa, Dänemark und das südliche Ostseerandgebiet, weiter abwärts bis nach Asien
- **Lebensraum:** Offenes und ebenes Gelände mit ausreichendem Angebot an geräumigen Bruthöhlen, Tageseinständen, Ruf- und Kopulationswarten (vor allem Bäume) und einem nicht zu intensiv bewirtschafteten Jagdgebiet mit ganzjährig kurzer Vegetation: kopfbaumreiche Wiesen- und Weideflächen, nicht zersiedelte Streuobstwiesen, Alleen, Parks, Friedhöfe
- **Jagdweise u. Nahrung:** Hauptsächlich in der Dämmerung aktiv. Jagd von niedrigem Ansitz aus oder zu Fuß schnell rennend: Feldmäuse (Hauptbeutetier), Kleinvögel, Reptilien, Amphibien, gelegentlich auch wehrhafte Formen (z. B. Ratten, Wiesel, Kaninchen), viele Insektenarten (besonders Käfer), Regenwürmer
- **Gewölle:** Zylindrisch schlank. Länge: 15–52 mm, Querschnitt: 9–18 mm, enthalten Schädel, Zähne, Schenkel- und Armknochen, Unterkiefer, Schnäbel; charakteristisch Chitinteile von Insekten
- **Verhalten:** Tagsüber häufig freisitzend, überlagert auch an die Wand gelehnt in Höhlen. Fixiert mit kurzen ruckartigen Bewegungen, z. T. mit Kopfverdrehen und Kopfkreisen in tief geduckter oder gestreckter Haltung. Bei Erregung ein Vertikalknicken. Fliegt kurze Strecken in geradlinigem Flug, weite Strecken meist in spechtartigem Wellenflug, löst Haßreaktion bei Singvögeln aus
- **Wanderungen:** Siedlungsdichte: sehr kleine Territorien, Jagdgebiet eines Paares umfaßt nur ca. 0,5 km². Beachtliche Konzentrationen in günstigen Biotopen
- **Geschlechtsreife:** Männchen können schon mit 5–6 Monaten verpaart sein. W. und M. brüten gegen Ende des 1. Lebensjahres. Häufig Monogamehe. Paarung März und April
- **Neststand:** Unspezialisierte Brutplatzwahl, meist in offener übersichtlicher Landschaft mit freiem Anflug. Bleibt Brutplatz treu. Brütet in Höhlen von Bäumen (Kopfreiden, Allee- und Obstbäume), Felsen und Gebäuden, Nähe zu Straßen und Bahnhöfen abträglich
- **Nestbau:** Kein aktives Anlegen, nur Muldenscharren und Säubern. Beginn 2–3 Wochen vor Ablage des 1. Eies
- **Legebeginn:** Zwischen Mitte April und Mitte Mai. Jährlich nur eine Brut
- **Gelege:** Meist 3–5, selten 6 oder 7 Eier, gelegentlich nur 2 Eier bebrütet. Abhängig von Nahrungsangebot (speziell Feldmaus) Eier kurz-elliptisch bis fast kugelig, matt weiß, Schale teilweise rauh ($\varnothing = 34,4 \times 28,8$ mm, durchschnittlich 15,6 g)
- **Brutdauer:** Meist 22–28 Tage, gelegentlich länger
- **Nestlinge:** Frischgeschlüpfte 12 g, Dunenkleid weiß, Zwischenkleid ähnelt endgültigem Gefieder, aber fahler und weniger kontrastreich, können von Geburt an auf abgewinkelten Fersen aufrecht sitzen
- **Verlassen des Nestes:** Nach frühestens 22–24 Tagen, in der Regel nach 30–35 Tagen
- **Feinde:** Greifvögel, Eulen (auch als Freißfeinde), Steinmarder, Fuchs, Hermelin, Mauswiesel, streunende Haustiere, Ratten, Mensch
- **Höchstalter:** mindestens 9 Jahre
- **Niedersächsischer Bestand:** 1982/83 etwa 300 Paare, stark rückläufig
- **Gefährdung:** Besonders gefährdete Art unter den europäischen Eulen (stark bedroht – Rote Liste), vielerorts verschwunden, starke Verluste in Kälteintern



Jung- und Altsteinkauz auf dem flechtenbewachsenen Ast eines Pflaumenbaums. Foto: U. Heitmann



Steinkauzröhre und -kasten mit bewährten Maßen, 8 Ltr. eingestreutem Sägemehl, zu befestigen auf einem Ast. Der Baumstamm sollte in 2 Metern Höhe einen Marder- und Katzenabwehrgürtel aufweisen. Aus: K. Ruge, Vogelschutz

verstärkt einsetzenden Flurbereinigungsverfahren kam es zu umfangreichen Rodungen von hochstämmigen Obstbäumen und alten Kopfbaumreihen. Auch in nicht flurbereinigten Gebieten kam es zu großflächigen Umwandlungen von Dauergrün- in Acker- oder Bauland, ferner wurden „maschinengerechte“ Grünlandflächen geschaffen. In den meisten Fällen führten diese Maßnahmen ebenfalls zur Rodung der potentiellen Steinkauz-Brutbäume. Weiterhin wurden die alten Kopfbäume nicht mehr regelmäßig geschneitelt (geschnitten). Der ausgehöhlte Baumstamm kann die aus dem Kopf ausschlagenden Äste nach einigen Jahren nicht mehr tragen, was dann zum Auseinanderbrechen des Baumes führt.“ (DBV 1986).

Alte Obstbaumwiesen bieten dem Steinkauz ein vielfältiges Nahrungsangebot, da der Obstreichtum eine Vielzahl Vögel und Insekten anlockt. Oft wurden aber hochstämmige Obstbäume durch niedrigstämmige Plantageobstbäume ersetzt. SCHÖNN u.a. (1991) berichten außerdem: „Durch Veränderungen bzw. Renovierungen versteckreicher, alter Gebäude und die Einrichtung von Großviehanlagen an Stelle der günstigeren Ställe verlor der Steinkauz weitere Brut- und Einstandplätze. Damit geht zugleich auch das winterliche Nahrungsreservoir verloren, da moderne Gebäude entweder nicht zugänglich sind oder die „aufgeräumten“ (Feld-)Scheunen und Viehstände keine Beute bieten.“

Als Schutzmaßnahmen für den Steinkauz stehen Erhaltung und Wiederherstellung geeigneten Lebensraums an erster Stelle, damit vor allem natürliche Brutplätze in alten Höhlenbäumen gesichert werden. „Als erstes sei hier die Erhaltung von Streuobstwiesen genannt, die gar nicht oder zumindest wenig genutzt werden. Da dies nur im Dialog mit den Eigentümern möglich ist, bleibt der Schutz dieses Lebensraumes von deren „gutem Willen“ abhängig. In einigen Fällen erweisen sich die Eigentümer, bei näherer Information über Absicht und Ziele solcher Erhaltungs- und Schutzmaßnahmen, als einsichtig. Gegen die Vernichtung wertvoller Obstbäume und Obstbaumgebiete hat der Gesetzgeber keine wirkungsvollen Statuten, die diesen Lebensraum sinnvoll schützen und langfristig erhalten können.“

Bei Neuanpflanzungen sollte darauf



Sechs verängstigte Nestlinge des Steinkauzes aus einer (heruntergefallenen) Brutröhre. Foto: U. Heitmann

geachtet werden, daß nur hochstämmige Obstbäume verwendet werden und auf Spalierobstreihen und Zwergobstbäume verzichtet wird. Außerdem sollte man bevorzugt ortsansässige Sorten auswählen. Die Biologische Schutzgemeinschaft Hunte Weser-Ems schafft und betreut seit Jahren Streuobstwiesen mit einer großen Kollektion aus standorttypischen Sorten im Weser-Ems-Gebiet. Damit wurden geeignete Lebensräume für Steinkäuze aufgebaut.

Bei Kopfweiden ist ein rechtzeitiger Pflegeschnitt zur Entstehung von Bruthöhlen für den Steinkauz wichtig (im Abstand von 5-7 Jahren, Anfang Oktober bis Anfang März).

Der Mangel an natürlichen Höhlen führte zur Entwicklung einer marder-sicheren Röhre, die sich auch leicht nachbauen läßt (Vorraum 150 mm breit, davor Schlupfloch mind. 65 mm Ø, bei 50 mm Holzstärke). Diese für Gebäude heute bewährte, viereckige Nisthöhle kann auch über die BSH bezogen werden. Zum Anbringen an Bäumen eignet sich aus Gewichtsgründen eher die runde Steinkauzröhre. Kunströhren sollten besonders dort angebracht werden, wo Nistplätze fehlen, geeignete Jagdmöglichkeiten jedoch vorhanden sind. Außerdem sollte versucht werden, kleine Populationen durch das Anbringen von 2 bis 3 Röhren zu vergrößern, da sich Jungtiere gerne in der Nähe der Eltern ansiedeln. Auf diese Weise konnten

Literatur

- SCHÖNN, S. SCHERZINGER, W., EXO, K.-M. u. R. ILLE (1991): Der Steinkauz.- N. Brehm-Bücherei, 606. Ziemsen, Wittenberg, 237 S.
 GLUTZ v. BLOTZHEIM (1980): Handbuch der Vögel Mitteleuropas.- Bd. 9, Akad. Verlagsges., Wiesbaden, 1148 S.
 MEBS, T. (1980): Eulen und Käuze.- Kosmos/Franckh, Stuttgart, 136 S.
 DEUTSCHER BUND FÜR VOGELSCHUTZ (DBV/NABU, 1986): Schaffung und Erhaltung von Steinkauz-Brutplätzen.- Bonn, 10 S.
 WEITZEL, A. (1988): Prakt. Naturschutz (2) - Artenschutzmaßnahmen für den Steinkauz.- Beitr. Naturk. Wetterau 8 (1+2), 113-126.
 DEUTSCHE UMWELTHILFE (1993): Eulen und Käuze.- Merkb., Radolfzell, 6 S.
 MÖLLER, B. (1993): Erste Ergebnisse zur Wiedereinbürgerung des Steinkauzes. Beitr. Naturk. Nds. 46, S. 72-81
 NIEDERS. LANDESVERWALTUNGSAMT, HECKENROTH, H. (1985): Atlas der Brutvögel Niedersachsens 1980.- Naturschutz u. Landsch. pfl. Nds. 14, 428 S.

Adressen:

Institut für Vogelforschung,
 „Vogelwarte Helgoland“ Rüstiersiel,
 26386 Wilhelmshaven
 Staatl. Vogelschutzbehörde des Landes
 Niedersachsen im NLÖ,
 Scharnhorststraße 1, 30175 Hannover
 Otto Kimmel,
 Freih. vom Stein-Straße 13a
 49479 Ibbenbüren
 Nieders. Ornithologische Vereinigung,
 Herwig Zang, Oberer Triftweg 31a,
 38640 Goslar

Steinkauzpopulationen im Raum Tecklenburg-Ibbenbüren durch die Aktivitäten der Arbeitsgemeinschaft für Naturschutz Tecklenburger Land erfolgreich vergrößert werden.

Überwachung und Reinigung der Niströhre sind erforderlich. Andernfalls kann es während der Aufzucht zu einer Dauerkloake kommen. Ein Austausch des Einstreumaterials ist erforderlich (mindestens 8 Liter Laubholz-Sägemehl von der Sägemühle – nicht von der Tischlerei –, morsches Stammholz, feuchter Baummulm).

ISSN 0724-8504

Impressum: 2. digitalisierte, unveränd. Auflage (ohne Lektorat) 2010, 1. Auflage August 1994, 7 000

Naturschutzverband Niedersachsen e.V. (NVN) / Biologische Schutzgemeinschaft Hunte Weser-Ems e.V. (BSH) mit Unterstützung des NaturschutzForum Deutschland e.V. (NaFor). Text: Melanie Kerber. Herausgeber und Redaktion: Remmer Akkermann. PC-Übertragung/Digitalisierung: Sonja Lübben. Bezug: BSH, D-26203 Wardenburg. Sonderdrucke für die gemeinnützige Öffentlichkeits- und Bildungsarbeit werden, auch in Klassensätzen, zum Selbstkostenpreis ausgeliefert, soweit der Vorrat reicht. Einzelabgabe 0,50 € (in Briefmarken zuzügl. adr. A4-Freiumschlag). Der Druck dieses Ökoporträts wurde ermöglicht durch den Beitrag der Vereinsmitglieder. © NVN/BSH. Nachdruck für gemeinnützige Zwecke ist mit Quellenangabe erlaubt. Jeder, der Natur- und Artenschutz persönlich fördern möchte, ist zu einer Mitgliedschaft eingeladen. Steuerlich abzugsfähige Spenden sind hilfreich. Konto: Landessparkasse zu Oldenburg (BLZ 280 501 00) Konto Nr. 000 4430 44. Adressen: BSH, Gartenweg 5/Friedrichstr.2a, D-26203 Wardenburg, www.bsh-natur.de Tel.: (04407) 5111, Fax: 6760, Email: info@bsh-natur.de. NVN, Alleestraße 1, 30167 Hannover, www.naturschutzverband.de Tel.: (0511) 7000200, Fax: 70 45 33, Email: info@naturschutzverband.de. Homepage des Naturschutzforums: www.nafor.de. Auflage: 7 000. Das NVN/BSH-Ökoporträt wird auf 100% Recyclingpapier gedruckt. Es ist im BSH-Internet abrufbar. Einzelpreis: 0,50 €